

## Electrobomba sumergible para DRENAJE

para aguas cargadas



### CAMPO DE PRESTACIONES

- Caudal hasta **1600 l/min** (96 m<sup>3</sup>/h)
- Altura manométrica hasta **25 m**

### LIMITES DE UTILIZO

- Profundidad máxima de utilizo hasta **10 m** (con cable de alimentación de longitud adecuada)
- Temperatura máxima del fluido hasta **+40 °C**
- Pasaje máximo de cuerpos sólidos en suspensión:
  - hasta **Ø 50 mm** para MC 15-20-30-40/50
  - hasta **Ø 70 mm** para MC 30-40/70
- Para servicio continuo nivel mínimo de inmersión:
  - hasta **390 mm** para MC 15-20-30-40/50
  - hasta **430 mm** para MC 30-40/70

### EJECUCION Y NORMAS DE SEGURIDAD

- Disponibles con cable de alimentación de **10 m** de longitud
- Interruptor con flotador externo para versiones monofásicas

EN 60034-1  
IEC 60034-1  
CEI 2-3



### CERTIFICACIONES



### EMPLEOS E INSTALACIONES

Las bombas sumergibles **MC**, construidas en hierro fundido con espesor de material consistente, se caracterizan por una gran robustez, alta resistencia a la abrasión y duración en el tiempo. Equipadas con rodete tipo BICANAL. Son adecuadas para el drenaje de aguas con cuerpos sólidos en suspensión con fibra corta. Son adecuadas para el manejo de **aguas de descarga y cloacales, aguas mixtas con fango, aguas freáticas y aguas de superficie** para utilizo en: condominios, edificios, industrias, aparcamientos subterráneos, zonas de lavado etc.

### PATENTES - MARCAS - MODELOS

- Modelo comunitario registrado n° 342159-0017

### EJECUCION BAJO PEDIDO

- Cuadro eléctrico **QES** para electrobombas trifásicas
- Electrobombas trifásica con doble tensión:
  - 230/400 V o bien
  - 400/690 V
- Electrobombas monofase sin interruptor y flotador externo
- Otros voltajes

### GARANTIA

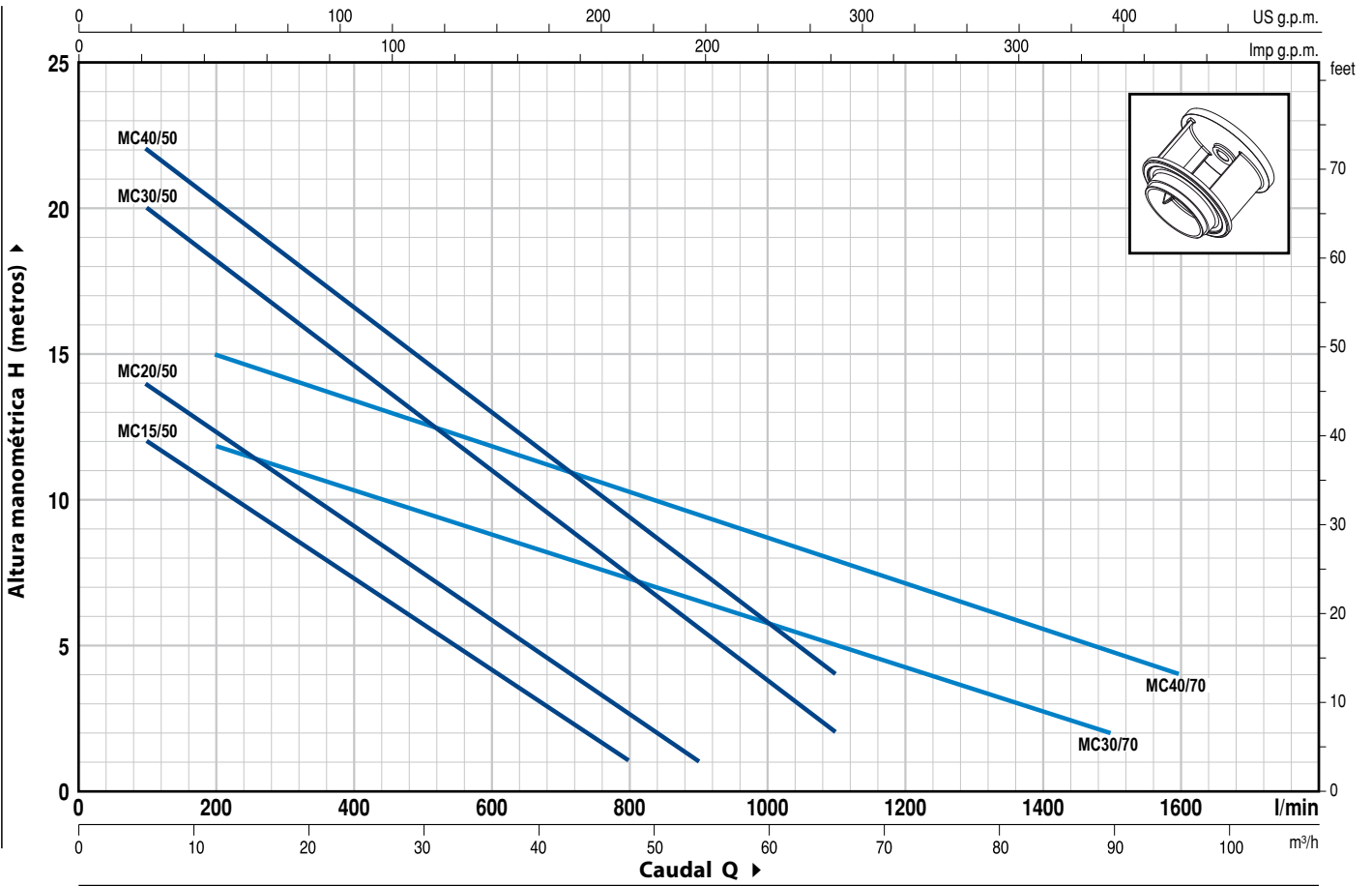
2 años según nuestras condiciones generales de venta

La garantía es válida sólo si el protector térmico incorporado en el bobinado está conectado al cuadro eléctrico para las versiones:

- |                    |                                    |
|--------------------|------------------------------------|
| monofásica         | trifásica                          |
| – MCm 30/50 - HP 3 | – MC 15-20-30-40/50 - HP 1.5-2-3-4 |
| – MCm 30/70 - HP 3 | – MC 30-40/70 - HP 3-4             |

**CURVAS Y DATOS DE PRESTACIONES**

**60 Hz n= 3450 1/min**

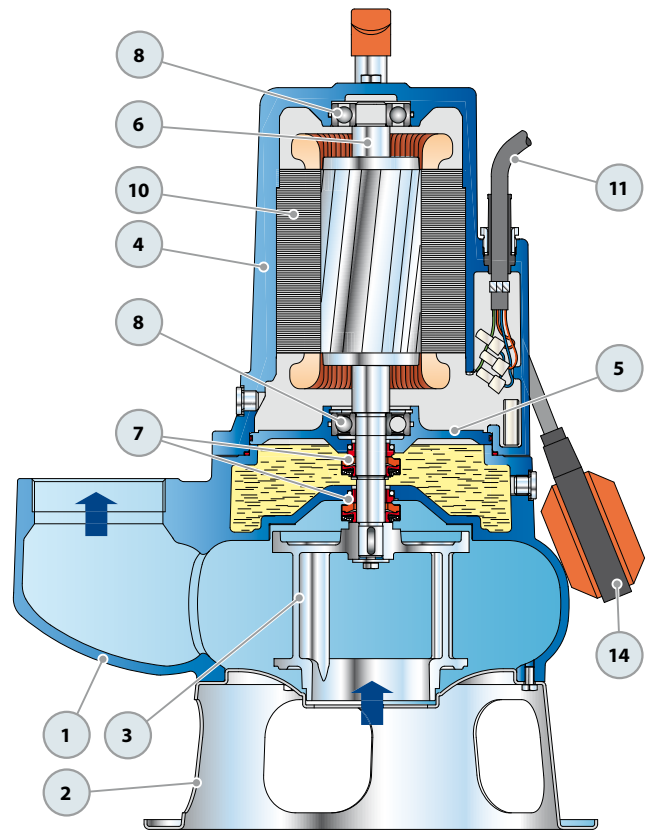


MODELO		POTENCIA		Q	Caudal																
Monofásica	Trifásica	kW	HP		m³/h	0	6	12	18	24	30	36	42	48	54	60	66	72	84	96	
MCm 15/50	MC 15/50	1.1	1.5	H metros	0	100	200	300	400	500	600	700	800	900	1000	1100	1200	1400	1600		
MCm 20/50	MC 20/50	1.5	2		14	12	10.5	9	7.5	5.5	4	2.5	1								
MCm 30/50	MC 30/50	2.2	3		16	14	12.5	10.5	9	7.5	6	4.5	2.5	1							
-	MC 40/50	3	4		22	20	18	16.5	14.5	13	11	9.5	7.5	5.5	4	2					
MCm 30/70	MC 30/70	2.2	3		24	22	20	18.5	16.5	15	13	11	9.5	7.5	6	4					
-	MC 40/70	3	4		13	-	12	11	10.5	9.5	8.5	8	7.5	6.5	6	5	4.5	3	2		
					17	-	15	14	13.5	12.5	12	11	10.5	9.5	8.5	8	7	5.5	4		

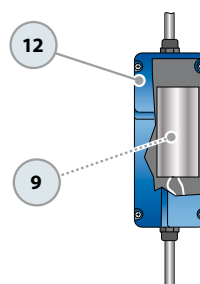
Q = Caudal H = Altura manométrica total

Tolerancia de las curvas de prestación según EN ISO9906 App. A.

POS.	COMPONENTE	CARACTERISTICAS CONSTRUCTIVAS			
1	<b>CUERPO BOMBA</b>	Hierro fundido, con boca roscada ISO 228/1			
2	<b>BASE</b>	Acero inoxidable AISI 304			
3	<b>RODETE</b>	Tipo BICANAL en acero inoxidable AISI 304			
4	<b>CAJA PORTAMOTOR</b>	Hierro fundido			
5	<b>TAPA MOTOR</b>	Hierro fundido			
6	<b>EJE MOTOR</b>	Acero inoxidable AISI 431			
7	<b>DOBLE SELLO MECANICO CON CAMARA DE ACEITE INTERPUESTA</b>				
	<i>Sello</i>	<i>Eje</i>	<i>Posición</i>	<i>Materiales</i>	
	<i>Modelo</i>	<i>Diámetro</i>		<i>Anillo fijo</i>	<i>Anillo móvil</i>
	<b>STA-20</b>	<b>Ø 20 mm</b>	Lado motor	Cerámica	Grafito
	<b>STA-19</b>	<b>Ø 19 mm</b>	Lado bomba	Silicon Carbide	Silicon Carbide
8	<b>RODAMIENTOS</b>	<b>6304 ZZ - C3 / 6304 ZZ - C3</b>			
9	<b>CONDENSADOR</b>				
	<i>Electrobomba</i>	<i>Capacidad</i>			
	<i>Monofásica</i>	<i>(220 V)</i>			
	<b>MCm 15/50</b>	<b>31.5 µF 450 VL</b>			
	<b>MCm 20/50</b>	<b>50 µF 450 VL</b>			
	<b>MCm 30/50</b>	<b>60 µF 450 VL</b>			
	<b>MCm 30/70</b>	<b>60 µF 450 VL</b>			
10	<b>MOTOR ELECTRICO</b>				
	<b>MCm 15-20:</b> monofásica 220 V - 60 Hz con salvamotor térmico incorporado en el bobinado				
	⇒ <b>MCm 30:</b> monofásica 220 V - 60 Hz con salvamotor térmico incorporado en el bobinado para conectar al cuadro eléctrico				
	⇒ <b>MC:</b> trifásica 380 V - 60 Hz. con salvamotor térmico incorporado en el bobinado para conectar al cuadro eléctrico				
	- Aislamiento: clase F				
	- Protección: IP X8				
11	<b>CABLE DE ALIMENTACIÓN</b>				
	De <b>10 metros</b> de tipo "H07 RN-F"				
12	<b>CUADRO ELECTRICO para MCm 15-20</b> (sólo para versiones monofásicas)				
	Con condensador y salvamotor a rearme manual				
13	<b>CUADRO ELECTRICO para MCm 30</b> (sólo para versiones monofásicas)				
	Tipo <b>QES 300 MONO</b>				
14	<b>INTERRUPTOR CON FLOTADOR EXTERNO</b> (sólo para versiones monofásicas)				

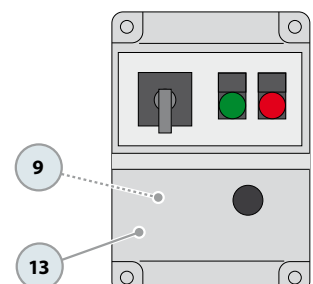


Dotación de serie



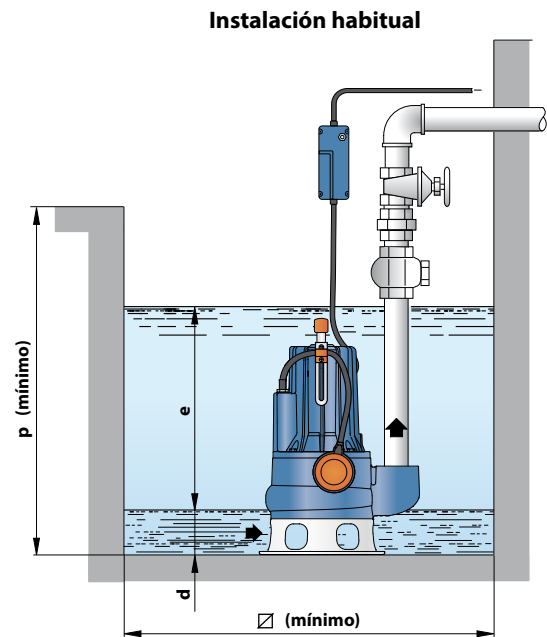
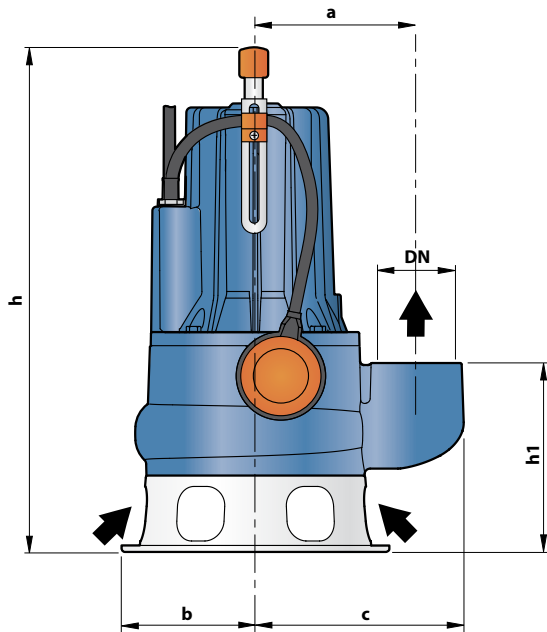
Cuadro eléctrico para MCm 15-20  
(sólo para versiones monofásicas)

Dotación de serie



Cuadro eléctrico para MCm 30  
(sólo para versiones monofásicas)

## DIMENSIONES Y PESOS



MODELO		BOCA DN	paso de cuerpos sólidos	DIMENSIONES mm								kg		
Monofásica	Trifásica			a	b	c	h	h1	d	e	p	Ø	1~	3~
MCm 15/50	MC 15/50	2½"	Ø 50 mm	162	135	210	509	191	75	variable	800	800	36.7	35.4
MCm 20/50	MC 20/50						37.7						36.4	
MCm 30/50	MC 30/50						522/509						41.9	38.6
-	MC 40/50						522						-	42.2
MCm 30/70	MC 30/70	3"	Ø 70 mm	180	150	237	562/548	233	85	variable	800	800	45.0	41.7
-	MC 40/70						562						-	45.3

## CONSUMO EN AMPERIOS

MODELO	TENSION (monofásica)
Monofásica	220 V
MCm 15/50	9.5 A
MCm 20/50	12.5 A
MCm 30/50	18.0 A
MCm 30/70	18.0 A

MODELO	TENSION (trifásica)		
Trifásica	220 V	380 V	440 V
MC 15/50	7.6 A	4.3 A	3.7 A
MC 20/50	8.9 A	5.2 A	4.5 A
MC 30/50	12.0 A	7.0 A	5.2 A
MC 40/50	15.2 A	8.8 A	7.0 A
MC 30/70	11.3 A	6.5 A	5.1 A
MC 40/70	15.8 A	9.2 A	7.0 A

## PALETIZADO

MODELO		PARA GRUPAJE / PARA CONTAINER			
Monofásica	Trifásica	n° bombas	H (mm)	kg	
				1~	3~
MCm 15/50	MC 15/50	24	1751	899	867
MCm 20/50	MC 20/50	24	1751	923	891
MCm 30/50	MC 30/50	24	1751	1023	944
-	MC 40/50	24	1751	-	1031
MCm 30/70	MC 30/70	12	1304	557	517
-	MC 40/70	12	1304	-	561

