

ES  
NEW

# JCR1

60 Hz



 **PEDROLLO**<sup>®</sup>  
... the spring of life

## NEW

### CARACTERISTICAS TECNICAS

- ▶ Nuevas electrobombas autocebantes
- ▶ Diseño original Pedrollo
- ▶ Más silenciosas
- ▶ Mejores características hidráulicas
- ▶ Mejor capacidad de cebado
- ▶ Consumos eléctricos reducidos
- ▶ Cuerpo bomba en acero inoxidable AISI 304
- ▶ Rodete en acero inoxidable AISI 304

### UTILIZOS E INSTALACIONES

Son recomendadas para bombear agua limpia, sin partículas abrasivas y líquidos químicamente no agresivos con los materiales que constituyen la bomba.

Las bombas autocebantes **JCR** han sido diseñadas para aspirar agua aún en presencia de gas mezclado con el líquido bombeado. Por su confiabilidad y simplicidad en el uso son aconsejadas para el uso doméstico, especialmente para la distribución de agua acopladas a pequeños o medianos tanques de presurización, para la irrigación de huertos o jardines, etc.

### LIMITES DE UTILIZO

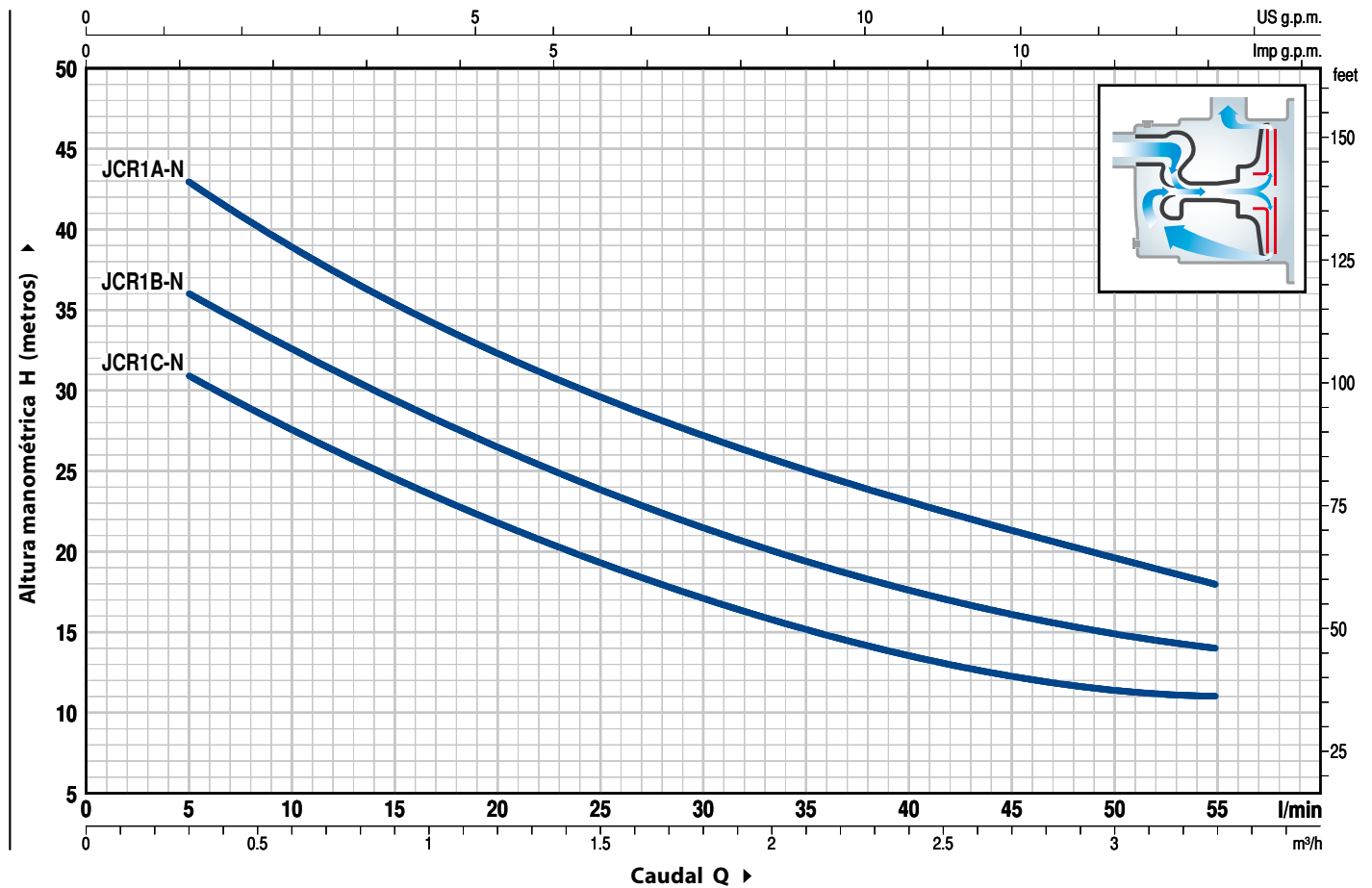
- Altura de aspiración manométrica hasta **9 m (HS)**
- Temperatura del líquido de **-10 °C** hasta **+40 °C**
- Temperatura ambiente hasta **+40 °C**
- Presión máx. en el cuerpo de la bomba **6 bar**
- Funcionamiento continuo **S1**

### LICENCIAS

- Licencia Europea nº 1 510 696

### CURVAS Y DATOS DE PRESTACIONES

60 Hz n= 3450 1/min HS= 0 m



MODELO		POTENCIA		Q	Caudal Q										
Monofásica	Trifásica	kW	HP		m³/h	0	0.3	0.6	1.2	1.5	1.8	2.4	2.7	3.0	3.3
JCRm 1C-N	-	0.37	0.50	H metros	0	5	10	20	25	30	40	45	50	55	
JCRm 1B-N	JCR 1B-N	0.50	0.70		35	31	27.5	22	19.5	17	14.5	13	11.5	11	
JCRm 1A-N	JCR 1A-N	0.60	0.85		41	36	33	26.5	23.5	21.5	17.5	16	15	14	
					48	43	39	32	29.5	27.5	23	21.5	19.5	18	

Q = Caudal H = Altura manométrica total HS = Altura de aspiración

Tolerancia de las curvas de prestación según EN ISO9906 Grado 3.

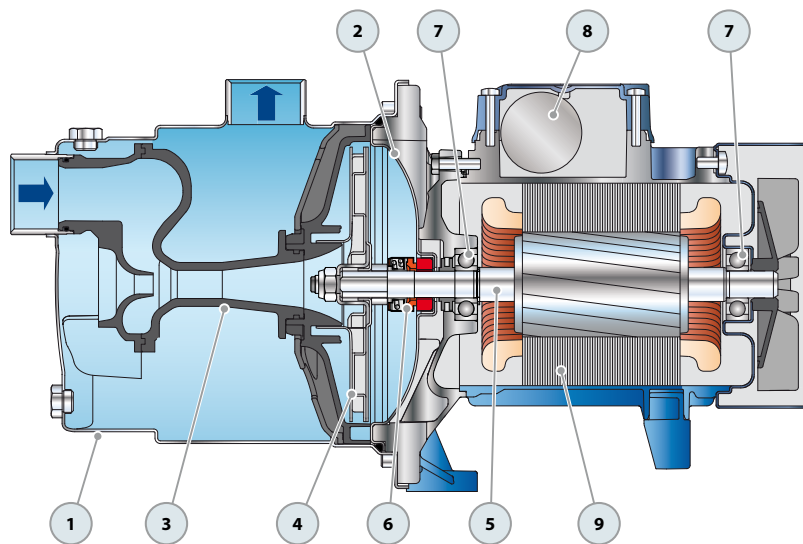
**POS. COMPONENTE CARACTERISTICAS CONSTRUCTIVAS**

1	<b>CUERPO BOMBA</b>	Acero inoxidable AISI 304, con bocas roscadas ISO 228/1				
2	<b>TAPA</b>	Acero inoxidable AISI 304				
3	<b>GRUPO EYECTOR</b>	Noryl FE1520PW				
4	<b>RODETE</b>	Acero inoxidable AISI 304				
5	<b>EJE MOTOR</b>	Acero inoxidable EN 10088-3 - 1.4104				
6	<b>SELLO MECANICO</b>	<b>Sello</b>	<b>Eje</b>	<b>Anillo fijo</b>	<b>Anillo móvil</b>	<b>Elastómero</b>
		<i>Modelo</i>	<i>Diámetro</i>			
		AR-12	Ø 12 mm	Cerámica	Grafito	NBR
7	<b>RODAMIENTOS</b>	6201 ZZ / 6201 ZZ				
8	<b>CONDENSADOR</b>	<b>Electrobomba</b>	<b>Capacidad</b>			
		<i>Monofásica</i>	<i>(220 V)</i>	<i>(110 V o 127 V)</i>		
		JCRm 1C-N	10 µF 450 VL	25 µF 250 VL		
		JCRm 1B-N	10 µF 450 VL	25 µF 250 VL		
		JCRm 1A-N	14 µF 450 VL	25 µF 250 VL		

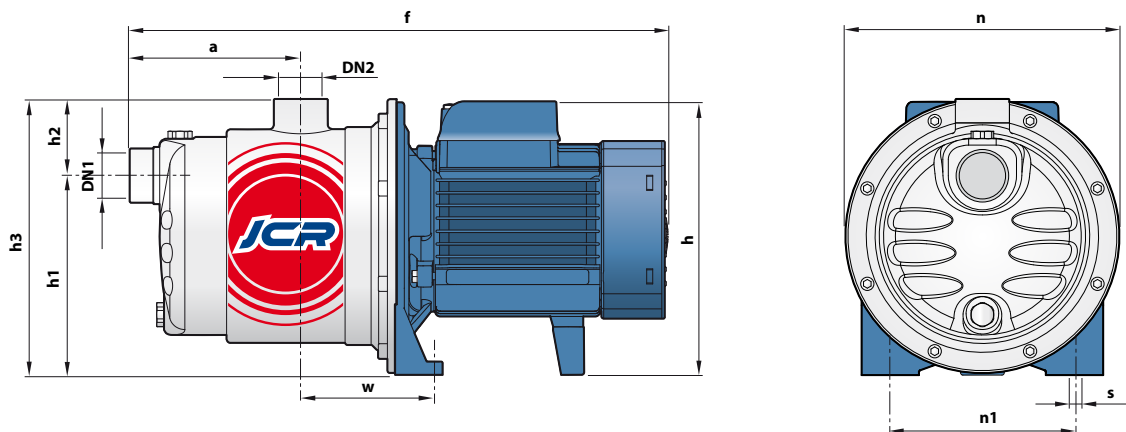
9 **MOTOR ELECTRICO** JCRm: monofásica 220 V - 60 Hz con protección térmica incorporada en el bobinado.  
 JCR: trifásica 220/380 V - 60 Hz o 220/440 V - 60 Hz.

➔ Las bombas con motores trifásicos son de alto rendimiento en clase IE2 (IEC 60034-30).  
 ➔ El bobinado y el rotor son realizados con laminillas magnéticas especiales de bajas pérdidas.

- Aislamiento: clase F.  
 - Protección: IP X4.



**DIMENSIONES**



MODELO		BOCAS		DIMENSIONES mm									
Monofásica	Trifásica	DN1	DN2	a	f	h	h1	h2	h3	n	n1	w	s
JCRm 1C-N	-	1"	1"	113	357	182	132	51	183	182	120	87	9
JCRm 1B-N	JCR 1B-N												
JCRm 1A-N	JCR 1A-N												



**Pedrollo S.p.A.** – Via Enrico Fermi, 7 – 37047 – San Bonifacio (VR)  
tel. +39 045 6136311 – fax +39 045 7614663 – sales@pedrollo.com – www.pedrollo.com