

EASYPRESS

Reguladores electrónicos de presión



CAMPO DE PRESTACIONES

- Caudal máximo: **200 l/min** (12 m³/h)
- Presión de trabajo: **10 bar**
- Presión de arranque: **1.5 bar** ●

LIMITES DE UTILIZO

- Temperatura máxima del fluido hasta **+65 °C**
- Temperatura ambiente hasta **+40 °C**
- Presión de explosión **> 40 bar**
- Protección: **IP 65**
- Tensión: **230 V** - Frecuencia: **50/60 Hz**
- Corriente máxima: – **10 A** EASYPRESS I
– **16 A** EASYPRESS II

EJECUCION Y NORMAS DE SEGURIDAD

- La tarjeta electrónica presenta un nuevo sistema de resinatura para garantizar una completa protección contra la humedad, es fácilmente sustituible, y ha sido instalada en un estructura con protección IP65.
- La tarjeta electrónica en el interior del EASYPRESS ha superado los test EMC más estrictos de compatibilidad electromagnética (baja emisión de interferencias y elevada inmunidad a disturbios eléctricos) siendo garantía de confiabilidad en cada tipo de ambiente.

CERTIFICACIONES



UTILIZOS E INSTALACIONES

Los productos de la serie EAYPRESS son dispositivos electrónicos para el arranque (al momento de abrir el grifo) y el paro (al cerrar el grifo) de electrobombas monofásicas.

El utilizzo de una lógica de microprocesadores protege a la electrobomba del funcionamiento en seco disponiendo de la reactivación automática o manual de la bomba. Además, protege a la electrobomba de arranques frecuentes debido a pequeñas pérdidas en la instalación.

PATENTES - MARCAS - MODELOS

- Modelo comunitario registrado n° 868062
- Patente pendiente n° BO2008A000155, BO2008A000156
- EASYPRESS® marca registrada

EJECUCION BAJO PEDIDO

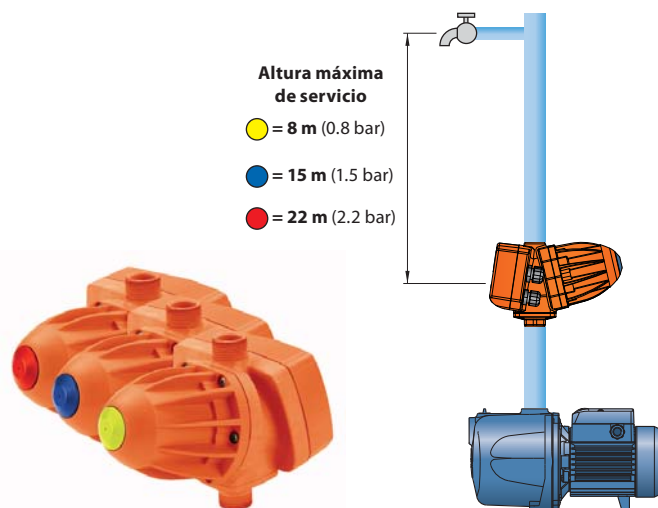
- Versión con presión de arranque **0.8 bar** ● (EASYPRESS I)
- Versión con presión de arranque **2.2 bar** ● (EASYPRESS II)
- Versión con manómetro
- Versión con bocas de 1" NPT
- Versión con cable, conector y clavija Schuko

GARANTIA

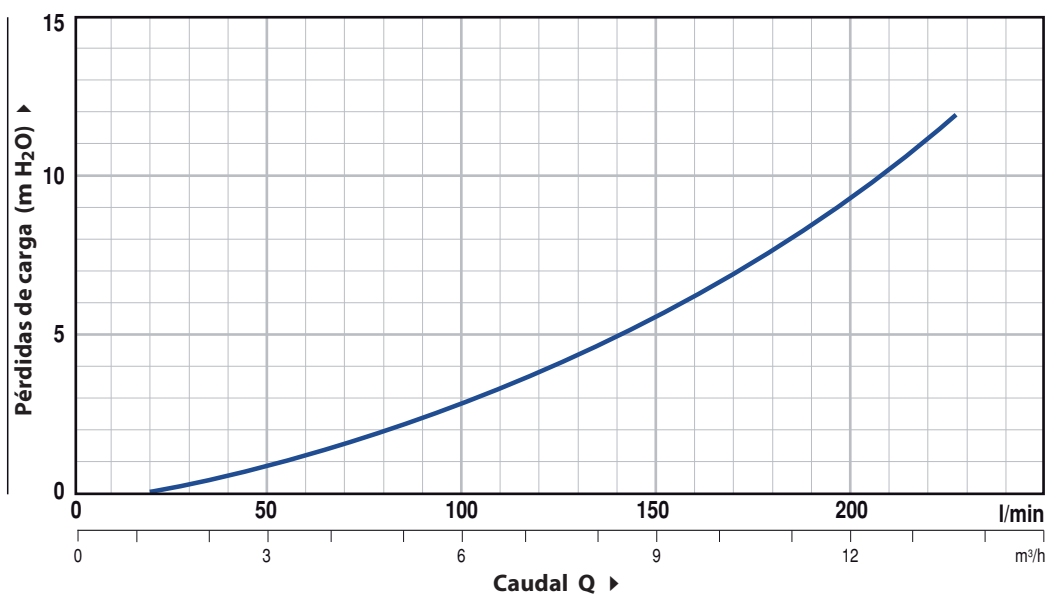
2 años según nuestras condiciones generales de venta

PRESION DE ARRANQUE

Son disponibles **tres modelos con tres distintas presiones de arranque** que se distinguen por el **color del tapón** que se encuentra en la parte posterior del EASYPRESS, para su correcto utilizzo en instalaciones a distintas alturas.



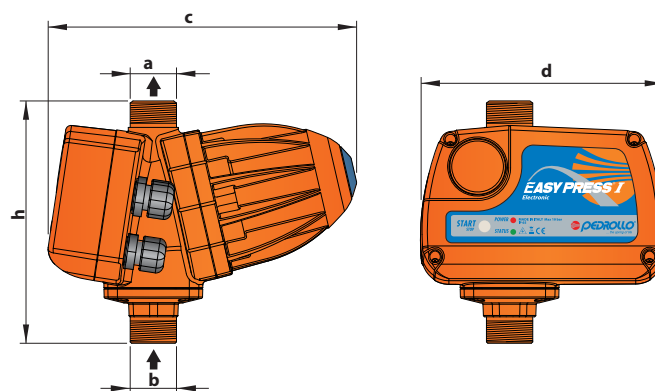
PERDIDAS DE CARGA



MODELO	Potencia		Volt	Hz	Amperios	Bocas	Caudal	Presión de arranque
	kW	HP						
EASYPRESS I	0.75	1	230	50/60	10 A	1" x 1"	12 m ³ /h	1.5 bar
EASYPRESS II	1.5	2	230	50/60	16 A	1" x 1"	12 m ³ /h	1.5 bar

DIMENSIONES Y PESOS

MODELO	BOCAS		DIMENSIONES mm			kg
	a	b	c	d	h	
EASYPRESS I-II	1"	1"	221	174	174	1.63



Conexión especial de tres piezas con junta

MODELO	CONEXION
GSR	1" M



PALETIZADO

MODELO	n°	H (mm)	kg
Monofásica			
EASYPRESS I-II	147	1450	257

