



CAMPO DE PRESTACIONES

- Caudal máximo **180 l/min** (10.8 m³/h)
- Altura manométrica hasta **32 m**

LIMITES DE UTILIZO

- Altura de aspiración manométrica hasta **7 m**
- Temperatura del líquido de **-10 °C** hasta **+90 °C**
- Temperatura ambiente de **-10 °C** hasta **+40 °C**
- Presión máx. en el cuerpo de la bomba **4 bar**
- Funcionamiento continuo **S1**

EJECUCION Y NORMAS DE SEGURIDAD

EN 60034-1
IEC 60034-1
CEI 2-3



CERTIFICACIONES



UTILIZOS E INSTALACIONES

Son recomendadas para bombear agua limpia, sin partículas abrasivas y líquidos químicamente no agresivos con los materiales que constituyen la bomba.

Por sus características constructivas son aconsejadas para su uso en el sector doméstico, agrícola e industrial. Todos los componentes en contacto con el líquido bombeado son de acero inoxidable AISI 304 como garantía de higiene total y de máxima resistencia a la corrosión.

La instalación se debe realizar en lugares cerrados o protegidos de la intemperie.

EJECUCION BAJO PEDIDO

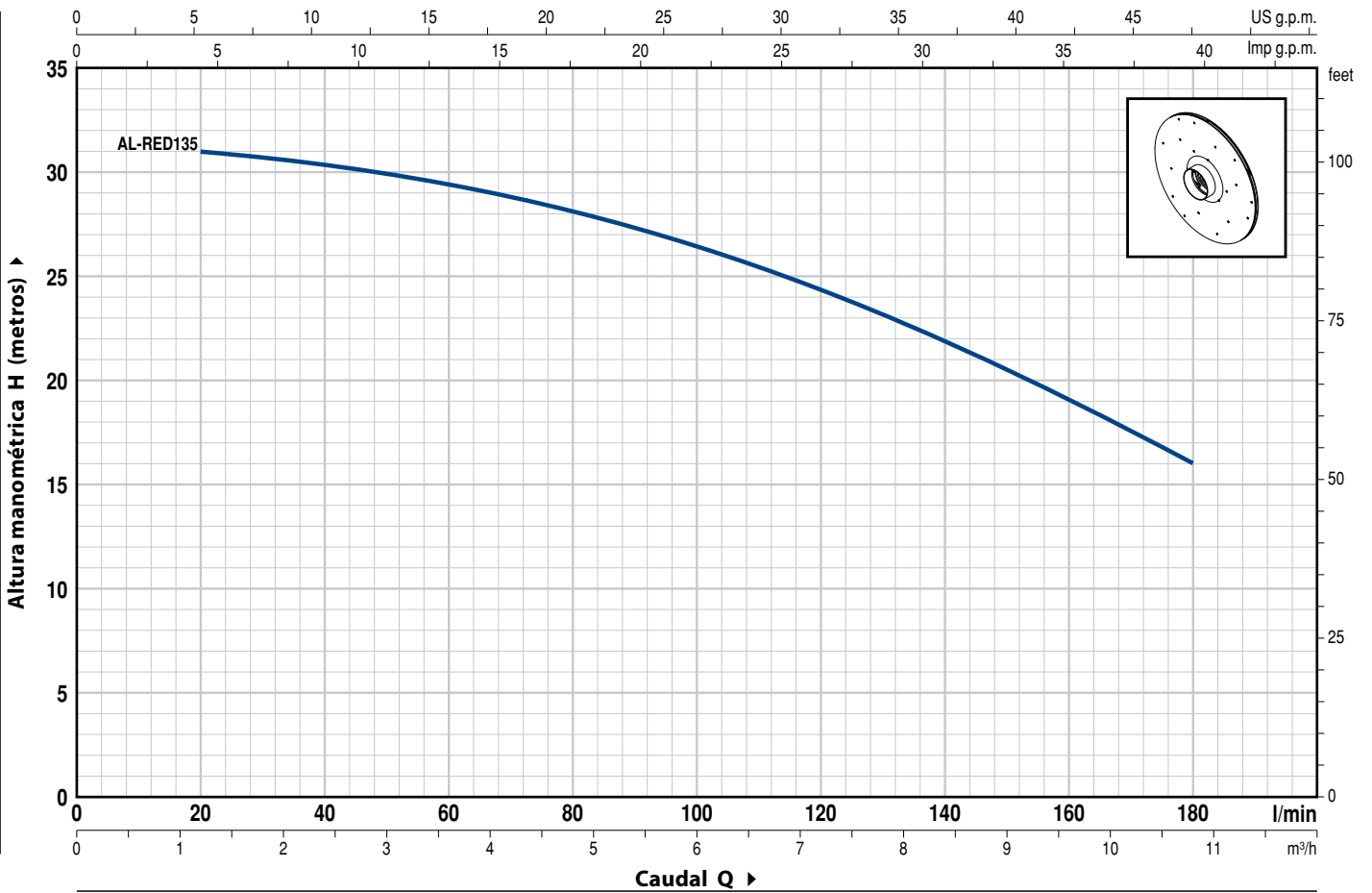
- Cuerpo bomba con bocas roscadas NPT ANSI B 1.20.1
- Sello mecánico especial
- Eje motor en acero inoxidable EN 10088-3 - 1.4401 (AISI 316)
- Otros voltajes

GARANTIA

2 años según nuestras condiciones generales de venta

CURVAS Y DATOS DE PRESTACIONES

60 Hz n= 3450 1/min HS= 0 m

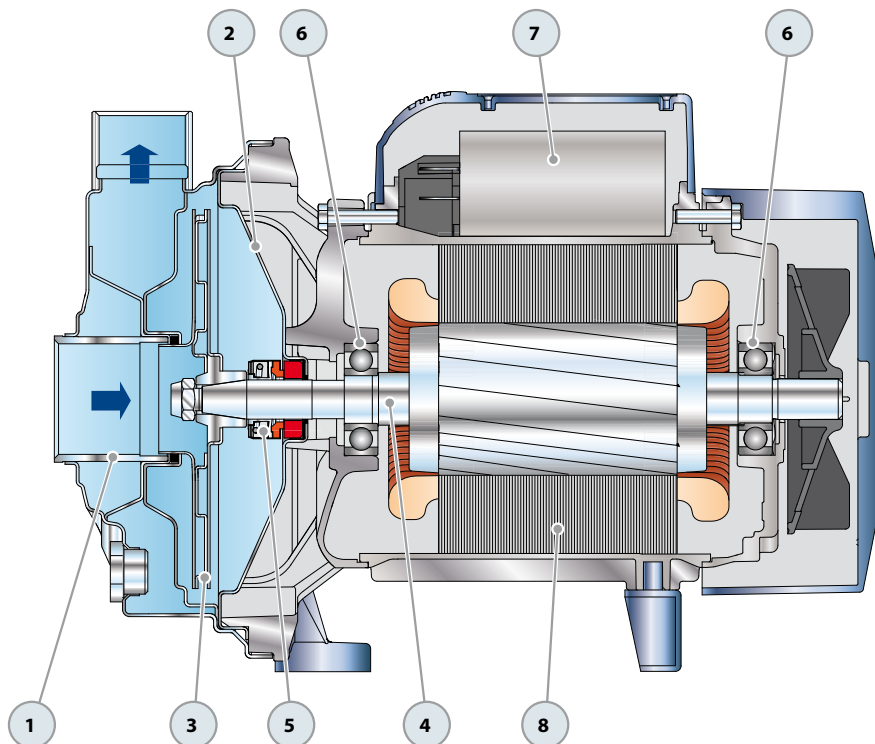


MODELO		POTENCIA		Q	Caudal (l/min)																		
Monofásica	Trifásica	kW	HP		0	1.2	1.8	2.4	3	3.6	4.2	4.8	5.4	6	6.6	7.2	7.8	8.4	9	9.6	10.2	10.8	
AL-RED 135m	AL-RED 135	0.75	1	H metros	32	31	30.8	30.5	30	29.5	28.8	28.1	27.3	26.4	25.4	24.4	23.2	22	20.7	19.3	17.7	16	

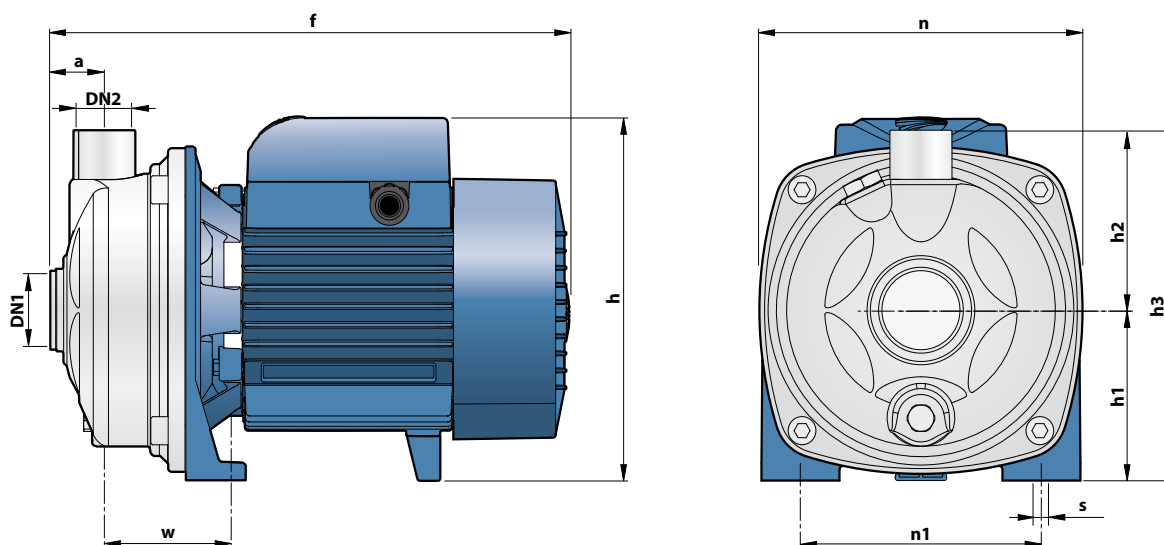
Q = Caudal H = Altura manométrica total HS = Altura de aspiración

Tolerancia de las curvas de prestación según EN ISO 9906 Grade 3.

POS.	COMPONENTE	CARACTERISTICAS CONSTRUCTIVAS				
1	CUERPO BOMBA	Acero inoxidable AISI 304, con bocas roscadas ISO 228/1				
2	TAPA	Acero inoxidable AISI 304				
3	RODETE	Acero inoxidable AISI 304				
4	EJE MOTOR	Acero inoxidable EN 10088-3 - 1.4104				
5	SELLO MECANICO	Sello	Eje	Materiales		
		Modelo	Diámetro	<i>Anillo fijo</i>	<i>Anillo móvil</i>	<i>Elastómero</i>
		AR-14	Ø 14 mm	Cerámica	Grafito	NBR
6	RODAMIENTOS	6203 ZZ / 6203 ZZ				
7	CONDENSADOR	Capacidad				
		(220 V)	(110 V o 127 V)			
		25 µF 450 VL	60 µF 300 VL			
8	MOTOR ELECTRICO	AL-RED 135m: monofásica 220 V - 60 Hz con protección térmica incorporada en el bobinado. AL-RED 135: trifásica 220/380 V - 60 Hz o 220/440 V - 60 Hz. ➔ La electrobomba está equipada con motores trifásicos de alto rendimiento en clase IE2 (IEC 60034-30) – Aislamiento: clase F. – Protección: IP X4.				



DIMENSIONES Y PESOS



MODELO		BOCAS		DIMENSIONES mm										kg	
Monofásica	Trifásica	DN1	DN2	a	f	h	h1	h2	h3	n	n1	w	s	1~	3~
AL-RED 135m	AL-RED 135	1¼"	1"	31	296	206	97	103	200	186	135	73.5	10	9.1	9.0

CONSUMO EN AMPERIOS

MODELO	TENSION (monofásica)		
Monofásica	220 V	110 V	127 V
AL-RED 135m	7.0 A	13.2 A	12.3 A

MODELO	TENSION (trifásica)				
Trifásica	220 V	380 V	660 V	220 V	440 V
AL-RED 135	3.5 A	2.0 A	1.2 A	4.2 A	2.5 A

PALETIZADO

MODELO		PARA GRUPAJE				PARA CONTAINER			
Monofásica	Trifásica	n° bombas	H (mm)	kg		n° bombas	H (mm)	kg	
				1~	3~			1~	3~
AL-RED 135m	AL-RED 135	70	1450	661	654	112	2240	1043	1032

